



HOME GLIDE

UŽIVATELSKÁ PŘÍRUČKA

ACCESS

© TK Home Solutions B.V. Všechna práva vyhrazena.

Specifikace a obrázky se mohou změnit bez předchozího upozornění.

Společnost TK Home Solutions B.V. nepřebírá odpovědnost za jakékoli změny nebo překlepy.

Až na výjimky stanovené zákonem nesmí být tato publikace a/nebo její obsah zcela nebo zčásti reprodukován, kopírován a/nebo zveřejňován tiskem, fotokopírováním, na mikrofilmech, elektronicky nebo jakýmkoli jiným způsobem bez předchozího písemného souhlasu společnosti TK Home Solutions B.V.

OBSAH

1	Úvod	1
1.1	Příručka	1
1.2	Symboly	1
1.3	Zamýšlené použití	1
2	Bezpečnost	2
2.1	Bezpečnostní upozornění	2
3	Popis	5
3.1	Schodišťové výtahy	5
3.2	Ovládací prvky	6
3.3	Otočné sedadlo	12
3.4	Volitelné prvky	13
4	Používání	15
4.1	Vyklopení sedadla a posazení	16
4.2	Jízda se schodišťovým výtahem	16
4.3	Nouzové zastavení	17
4.4	Komunikační modul (volitelné vybavení)	17
4.5	Vstávání a sklápění sedadla	21
5	Údržba	22
5.1	Čištění schodišťového výtahu	22
5.2	Pravidelná údržba	22
5.3	Výměna baterií v přivolávacích a odesílacích ovladačích	22
6	Signalizace	23
6.1	Signály na ovládací jednotce v loketní opěrce	23
7	Technické údaje	24
8	Kontakt	26

1 ÚVOD

1.1 PŘÍRUČKA

Tato příručka popisuje veškeré vybavení, které je k dispozici pro schodišťový výtah HomeGlide. Ne všechny funkce mohou být dostupné pro model instalovaný ve vaší domácnosti. Vyobrazení se mohou lišit od modelu instalovaného ve vaší domácnosti.

Pojmy „levý“, „pravý“, „přední“ a „zadní“ se používají k označení konkrétních součástí schodišťového výtahu. Referenčním bodem je vždy vaše pozice uživatele sedícího ve schodišťovém výtahu.

Pojmy „parkovací místo“ a „nabíjecí místo“ obvykle označují totéž místo. Pokud se hovoří o parkování, používá se pojem „parkovací místo“. Pokud se hovoří o nabíjení, používá se pojem „nabíjecí místo“.

1.2 SYMBOLY



VAROVÁNÍ

„VAROVÁNÍ“ znamená, že při nedodržení pokynů hrozí (smrtný) úraz.



POZOR

„POZOR“ znamená, že při nedodržení pokynů může dojít k poškození zařízení.



POZNÁMKA

„POZNÁMKA“ slouží k uvedení dalších informací.

1.3 ZAMÝŠLENÉ POUŽITÍ

Schodišťový výtah byl navržen pro přepravu jedné osoby po schodech nahoru a dolů. Schodišťový výtah lze použít pouze pro přímé schody.

Schodišťový výtah pracuje s elektromotorem, který je napájen dobíjecími bateriemi v krytu elektromotoru. Baterie se nabíjejí na nabíjecích místech v horní a dolní části schodiště. Volitelně lze baterie nabíjet také na jakémkoli dalším nabíjecím místě.

- Když sedíte na schodišťovém výtahu, použijte ovládací jednotku v jedné z loketních opěrek.
- Pokud se schodišťový výtah nenachází na požadovaném místě, použijte přivolávací a odesílací ovladače v horní a dolní části schodiště.

2 BEZPEČNOST

2.1 BEZPEČNOSTNÍ UPOZORNĚNÍ

Společnost TK Home Solutions B.V. nenese odpovědnost za zranění nebo škody způsobené nedodržením bezpečnostních upozornění uvedených v příručce.

2.1.1 UŽIVATEL

- Před použitím schodišťového výtahu si pečlivě přečtěte uživatelskou příručku. Schodišťový výtah používejte pouze v případě, že znáte a rozumíte bezpečnostním upozorněním a pokynům k obsluze.
- Funkci schodišťového výtahu vám předvede autorizovaný technik. Neváhejte se technika zeptat na vše, co vás zajímá. Před použitím schodišťového výtahu se ujistěte, že jste pochopili všechny postupy.
- Uživatelskou příručku mějte v blízkosti schodišťového výtahu, abyste do ní mohli pohodlně nahlédnout. Do telefonu nebo do jeho blízkosti si uložte telefonní číslo na servisní středisko.
- Schodišťový výtah je určen pouze pro použití dospělými osobami, které si plně přečetly uživatelskou příručku a porozuměly jí.
- Nezletilí a uživatelé s mentálním postižením mohou schodišťový výtah používat pouze pod dohledem.
- Udržujte děti mimo dosah schodišťového výtahu. Nedovolte dětem, aby si se schodišťovým výtahem hrály.
- V případě dětského ohrazení před schody zkontrolujte, zda je ohrazení funkční.
- Nepoužívejte schodišťový výtah pro přepravu více než jedné osoby najednou.
- Nepoužívejte schodišťový výtah, pokud je vaše hmotnost vyšší než maximální povolená hmotnost: viz kapitulu 7.
- Při používání schodišťového výtahu mějte u sebe přivolávací zařízení.
- Ujistěte se, že je okolí míst zastavení dostatečně osvětleno, aby bylo možné bezpečně nastupovat a vystupovat ze schodišťového výtahu.
- Při nastupování a vystupování ze schodišťového výtahu nestůjte na opěrcích nohou.
- Nechte síťový kabel připojený k zásuvce, abyste měli jistotu, že baterie zůstávají nabitě a schodišťový výtah je připraven k použití.
- Venkovní schodišťový výtah nepoužívejte za nepříznivých povětrnostních podmínek, kdy může dojít k úderu blesku.
- V případě jakékoli poruchy schodišťového výtahu se obraťte na servisního technika.

2.1.2 SCHODY A SCHODIŠŤOVÝ VÝTAH

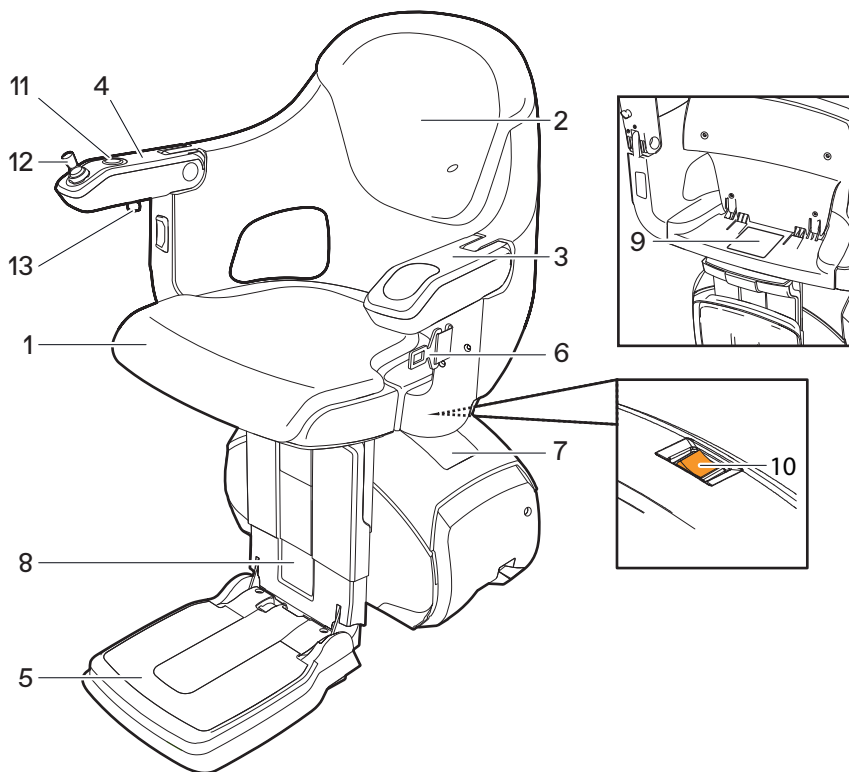
- Nepoužívejte schodišťový výtah v případě, že se na schodech nacházejí další osoby.
- Schodišťový výtah nepoužívejte v případě požáru nebo v blízkosti výbušných materiálů.
- Zabraňte přístupu vody a vlhkosti ke schodišťovému výtahu.
- Nepoužívejte schodišťový výtah k přepravě zvířat. Udržujte zvířata mimo dosah schodiště a schodišťového výtahu.
- Nepoužívejte schodišťový výtah k přepravě zboží. Udržujte zboží mimo schodiště a schodišťový výtah.
- Před použitím zkontrolujte schody a schodišťový výtah. Schodišťový výtah používejte pouze tehdy, když jsou schody bez překážek. Ujistěte se, že na kolejnici nejsou žádné překážky.
- Dbejte na to, aby se volný oděv nemohl zachytit o pohyblivé části schodišťového výtahu.
- Nestůjte na opěrci nohou. Vždy sed'te na sedadle.
- Vždy se připoutejte bezpečnostním pásem.
- Během jízdy zůstaňte sedět vzpřímeně. Nenaclánějte se dozadu ani dopředu. Nedělejte žádné zbytečné pohyby.
- Ruce a paže mějte položené na loketních opěrkách.
- Nohy mějte na opěrci nohou. Nenechte nohy vyčnívat mimo opěrku nohou.
- Nevystupujte ze schodišťového výtahu na schodech, a to ani v případě poruchy. Ze schodišťového výtahu vystupujte pouze v místech zastavení na příslušném podlaží.
- Veškeré součásti schodišťového výtahu skládejte nebo rozkládejte opatrně.
- V případě poruchy kontaktujte správce pomocí komunikačního modulu (volitelné vybavení) nebo volacího zařízení.
- Neuvádějte schodišťový výtah do pohybu fyzickou silou.
- Zaparkujte schodišťový výtah na parkovacím místě, abyste zajistili, že baterie zůstanou nabité. Když schodišťový výtah dojede do parkovacího místa, zastaví se. Pokud schodišťový výtah nezaparkujete na parkovacím místě, nepřetržitý zvuk signalizuje, že hrozí vybití baterie.
- Neobvyklé zvuky nebo vibrace ihned nahlase svému dodavateli.
- V případě nouze stiskněte tlačítko nouzového zastavení na uživatelském rozhraní joysticku. Schodišťový výtah nebude v provozu, pokud je aktivováno tlačítko nouzového zastavení. Tlačítko nouzového zastavení deaktivujte až po vyřešení nebezpečné situace.
- Nechte síťový kabel připojený k zásuvce, abyste měli jistotu, že baterie zůstávají nabitě a schodišťový výtah je připraven k použití.

2.1.3 ÚDRŽBA

- Provádějte pouze údržbu, která je popsána v příručce. Viz kapitolu 5 „Údržba“.
- Údržbu a opravy, které nejsou popsány v návodu, musí provádět autorizovaný technik.
- Schodišťový výtah sami nerozebírejte ani neopravujte. Opravu a výměnu dílů schodišťového výtahu svěřte autorizovanému technikovi.
- Schodišťový výtah nijak neupravujte. Provedení podstatných změn může mít za následek, že schodišťový výtah nebude spadat do rozsahu platnosti certifikátu schválení typu, takže prohlášení o shodě a označení CE přestanou být platné.
- Neodstraňujte ze schodišťového výtahu nálepky, štítky, typové štítky a výstražné tabulky.
- Pokud se domníváte, že schodišťový výtah má závadu, která může způsobit (smrtné) zranění, nepoužívejte schodišťový výtah a neprodleně kontaktujte svého dodavatele.
- Pro Severní Ameriku: Provádějte pravidelné zkoušky a kontroly podle normy „ASME A18.1 – 2020: Safety Standard for Platform Lifts and Stairway Chairlifts” (Bezpečnostní norma pro plošinové výtahy a schodišťové výtahy).

3 POPIS

3.1 SCHODIŠŤOVÉ VÝTAHY



- | | |
|---|----------------------------------|
| 1. Sedadlo | 9. Typový štítek |
| 2. Opěradlo | 10. Hlavní vypínač |
| 3. Loketní opěrka | 11. Tlačítko nouzového zastavení |
| 4. Ovládací jednotka v loketní opěrce
(viz kapitolu 3.2.1 „Ovládací jednotka
v loketní opěrce“) | 12. Joystick |
| 5. Opěrka nohou | 13. Klíčový zámek |
| 6. Bezpečnostní pás | |
| 7. Kryt motoru | |
| 8. Výstražná tabulka | |

S100007

3.2 OVLÁDACÍ PRVKY

3.2.1 OVLÁDACÍ JEDNOTKA V LOKETNÍ OPĚRCE

Když sedíte na sedadle, schodišťovým výtahem pohybujte pomocí ovládací jednotky v loketní opěrce (joysticku). Ovládací jednotka v loketní opěrce (joystick) je namontována v loketní opěrce, která je blíže spodní části schodiště.



POZNÁMKA

- Ovládací jednotku v loketní opěrce lze přemístit na opačnou stranu, pokud je to pro uživatele pohodlnější.
- Abyste mohli používat ovládání, loketní opěrka musí být vyklopená.

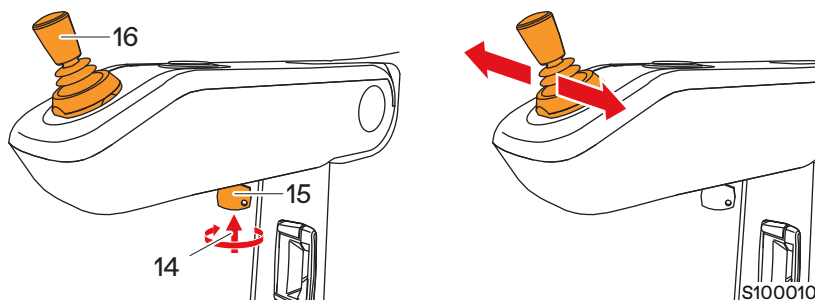
3.2.1.1 HOMEGLIDE CLASSIC / HOMEGLIDE EXTRA / HOMEGLIDE OUTDOOR

14. Klíčový spínač (verze Extra/Outdoor)

15. Klíč (verze Extra/Outdoor)

16. Joystick

- Zasuňte klíč do spínače.
- Zapněte schodišťový výtah pomocí klíčového spínače (podrobnosti viz bod 3.2.3).
- Zapněte si bezpečnostní pás.
- Schodišťovým výtahem pohybujte stisknutím a podržením joysticku v levé nebo pravé poloze.
- Uvolněním joysticku schodišťový výtah zastavíte
- Odepněte si bezpečnostní pás.





VAROVÁNÍ

- Bezpečnostní pás po odepnutí přidržujte. Při nekontrolovaném odepnutí by mohl uživatel zasáhnout kovový jazýček bezpečnostního pásu.
- Pokud by mohlo dojít ke zneužití např. dětmi, je nutné použít klíčový zámek nebo umístit přivolávací a odesílací ovladač na bezpečné místo, např. do uzamykatelné skříňky.



POZNÁMKA

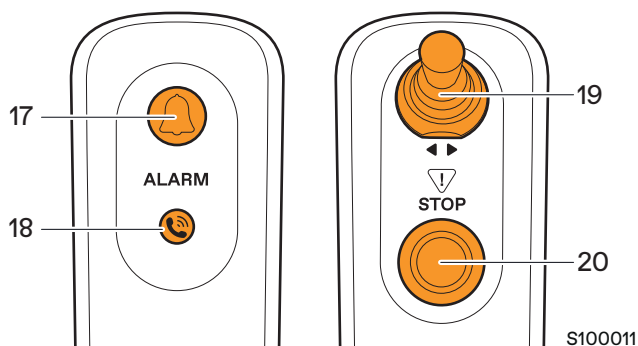
Schodišťový výtah se pohybuje pouze v případě, že je zapnutý pomocí klíčového spínače (verze Extra/Outdoor).

Ovládací jednotka v loketní opěrce (joystick) má přednost před přivolávacími a odesílacími ovladači (pokud je klíč vložen do klíčového spínače a schodišťový výtah je zapnut pomocí klíčového spínače).

Verze Standard nevyžaduje klíč a i v případě této jednotky má ovládací jednotka v loketní opěrce (joystick) přednost před přivolávacími a odesílacími ovladači.

3.2.1.2 OVLÁDACÍ PRVKY V LOKETNÍ OPĚRCE

17. Komunikační modul s tlačítkem volání (volitelné vybavení)
18. Kontrolka volání (volitelné vybavení)
19. Joystick
20. Tlačítko nouzového zastavení



- Volitelné tlačítko volání umožňuje uživateli schodišťového výtahu přijmout příchozí hovor nebo přivolat pomoc.
- Během instalace do systému lze naprogramovat přednastavená telefonní čísla (max. 3 čísla).
- Hovor přijmete krátkým stisknutím tlačítka.
- Chcete-li uskutečnit hovor, stiskněte a podržte tlačítko po dobu 4 sekund.
- Hovor ukončíte opětovným stisknutím a podržením tlačítka po dobu 4 sekund (podrobnosti viz kapitolu 4.4).
- Stisknutím tlačítka nouzového zastavení zastavíte jakýkoli nekontrolovaný pohyb výtahu.

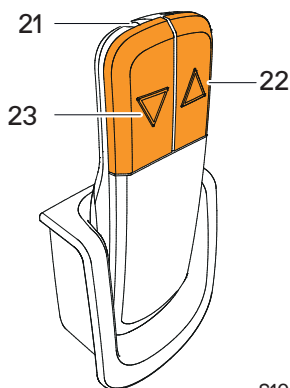


POZNÁMKA

Loketní opěrky jsou vybaveny funkcí detekce polohy a při ovládání schodišťového výtahu musí být ve vyklopené poloze. Nedodržení tohoto pokynu zabrání provozu schodišťového výtahu.

3.2.2 PŘIVOLÁVACÍ A ODESÍLACÍ OVLADAČE

Pomocí přivolávacího a odesílacího ovladače můžete pohybovat schodišťovým výtahem, i když nesedíte na sedadle. Držáky s přivolávacím a odesílacím ovladačem se nacházejí v horní a dolní části schodiště. Volitelně mohou být držáky s přivolávacím a odesílacím ovladačem umístěny také v mezipatrech s parkovacím místem.



S100012

21. Přivolávací a odesílací ovladač

22. Tlačítko jízdy nahoru

- Nasměrujte přivolávací a odesílací ovladač na schodišťový výtah.
- Stisknutím a podržením tlačítka spustíte jízdu schodišťového výtahu směrem nahoru.
- Po zastavení schodišťového výtahu tlačítko uvolněte.

23. Tlačítko jízdy dolů

- Nasměrujte přivolávací a odesílací ovladač na schodišťový výtah.
- Stisknutím a podržením tlačítka spustíte jízdu schodišťového výtahu směrem dolů.
- Po zastavení schodišťového výtahu tlačítko uvolněte.



POZNÁMKA

- Ovládací jednotka v loketní opěrce má přednost před přivolávacími a odesílacími ovladači.
Verze HomeGlide Outdoor: Zajistěte, aby byl přivolávací a odesílací ovladač mimo dosah vody a vlhkosti.
Přivolávací a odesílací ovladač není vodotěsný.
- Aby bylo možné použít klíčový zámek, nesmí být aktivováno tlačítko nouzového zastavení.

3.2.3 KLÍČOVÝ ZÁMEK (VERZE COMFORT/OUTDOOR)

Klíčový zámek umožňuje uvést schodišťový výtah do provozu a vyřadit jej z provozu pomocí klíče, např. když je výtah instalován na veřejném prostranství nebo aby si se schodišťovým výtahem nehrály děti. Aby bylo možné použít klíčový zámek, nesmí být aktivováno tlačítko nouzového zastavení.

Použití klíčového zámku

Klíčový zámek je vypínač. Po použití je nutné klíč vyjmout.

1. Vložte klíč.
2. Otočením klíče ve směru hodinových ručiček schodišťový výtah odemknete.



POZNÁMKA

Použitím klíčového zámku se schodišťový výtah zapne.



POZOR

Když je klíčový zámek zamknutý, nelze výtah ovládat pomocí přivolávacího a odesílacího ovladače.

3.2.4 ČTYŘBODOVÝ BEZPEČNOSTNÍ PÁS (VOLITELNÉ VYBAVENÍ)

Při prvním použití čtyřbodového bezpečnostního pásu postupujte podle následujících pokynů. Po počátečním nastavení popruhů je pro použití bezpečnostního pásu nutné pouze povolit a utáhnout ramenní popruhy. Při zapínání bezpečnostních pásů a jejich seřizování musí pomáhat obsluha.

První použití čtyřbodového bezpečnostního pásu

1. Uvolněte všechny nastavitelné popruhy.
2. Posadte se na sedadlo.
3. Ved'te ramenní popruhy přes ramena.
4. Nastavte zádový popruh tak, aby se křížový bod nacházel na pohodlném místě na zádech a aby pás přirozeně přiléhal k ramenům.
5. Zapněte čtyřbodový bezpečnostní pás.
6. Upravte části pásu na přední straně přitažením popruhů, aby těsně přiléhaly, ale byly pohodlné.
7. Nastavte ramenní části přitažením popruhů.



VAROVÁNÍ

Dbejte na to, aby žádné volné konce nemohly zasahovat do pohybujících se součástí.

8. Připoutejte se také standardním bezpečnostním pásem (další informace viz bod 4.3).
9. Nyní můžete schodišťový výtah používat.

Odepnutí čtyřbodového bezpečnostního pásu

1. Uvolněte standardní bezpečnostní pás a čtyřbodový bezpečnostní pás.
2. V případě potřeby povolte ramenní popruhy.
3. Sundejte čtyřbodový bezpečnostní pás.
4. Pokud sedadlo nepoužíváte, sklopte sedák a loketní opěrky.



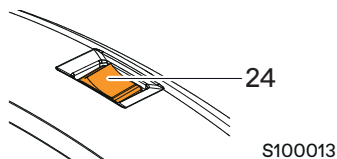
POZOR

Pokud se bude schodišťovým výtahem pohybovat pomocí přivolávacího a odesílacího ovladače, ujistěte se, že žádné volné konce nemohou zasahovat do pohybujících se součástí.

Běžné používání čtyřbodového bezpečnostního pásu

1. Posad'te se na sedadlo.
2. Ved'te ramenní popruhy přes ramena.
3. Zapněte čtyřbodový bezpečnostní pás.
4. Nastavte ramenní popruhy a ujistěte se, že žádné volné konce nemohou zasahovat do pohybujících se součástí.
5. Připoutejte se také standardním bezpečnostním pásem (další informace viz bod 4.3).
6. Nyní můžete schodišťový výtah používat.

3.2.5 HLAVNÍ VYPÍNAČ



24. Hlavní vypínač

Při běžném používání by měl být hlavní vypínač vždy v poloze ON (zapnuto).

- Pro vypnutí schodišťového výtahu přepněte hlavní vypínač do polohy vypnuto.
- Pro zapnutí schodišťového výtahu přepněte hlavní vypínač do polohy zapnuto.



POZOR

K zapnutí nebo vypnutí schodišťového výtahu používejte pouze hlavní vypínač. Nevytahujte síťovou zástrčku ze zásuvky.

3.3 OTOČNÉ SEDADLO

3.3.1 RUČNĚ OTOČNÉ SEDADLO (VERZE HOMEGLIDE CLASSIC / HOMEGLIDE OUTDOOR)

Než si sednete nebo vstanete, můžete sedadlo otočit směrem k podestě v horním patře. S ručním otočným sedadlem můžete sedadlo otočit o 70°, když je schodišťový výtah u podesty. Schodišťovým výtahem nelze pohybovat, dokud se sedadlo nevrátí do jízdní polohy (tj. do úhlu 90° ke schodišti).

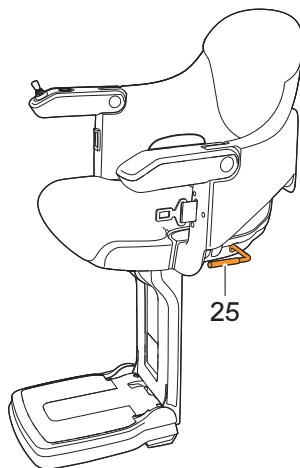


VAROVÁNÍ

Před usednutím nebo vstáním otočné sedadlo uzamkněte.

25. Ručně otočné sedadlo (verze Classic a Outdoor)

- Přitážením páčky nahoru sedadlo odemkněte.
- Otočte sedadlo směrem k podestě v horním patře.
- Uvolněním páčky sedadlo uzamknete.



S100014

3.3.2 AUTOMATICKY OTOČNÉ SEDADLO (VERZE HOMEGLIDE EXTRA)

Schodišťový výtah je vybaven automaticky otočným sedadlem. Než si sednete nebo vstanete, sedadlo se automaticky natočí směrem k podestě v horním patře. Sedadlo se také automaticky otočí zpět ke schodišti. Schodišťový výtah se nebude pohybovat, dokud se sedadlo nevrátí do jízdní polohy (tj. do úhlu 90° ke schodišti).

3.3.3 PROPOJENÉ AUTOMATICKY SKLÁPĚCÍ OPĚRKY NOHOU (VERZE HOMEGLIDE EXTRA)

Verze HomeGlide Extra je vybavena propojenou opěrkou nohou, která se vyklápí a sklápí současně s vyklápěním a sklápěním ručně sklápěcího sedadla.



VAROVÁNÍ

V případě závady na automatickém otočném zařízení, kdy je znemožněn přístup ke schodům zavolejte co nejdříve servis.

3.4 VOLITELNÉ PRVKY

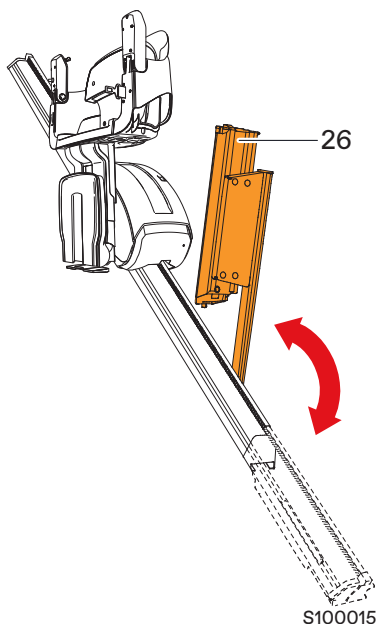
3.4.1 SKLOPNÁ KOLEJNICE (VERZE HOMEGLIDE CLASSIC / HOMEGLIDE EXTRA)

Sklopná kolejnice je část kolejnice ve spodní části schodiště, která se při provozu schodišťového výtahu automaticky vyklápí a sklápí. Sklopná kolejnice je užitečná v situacích, kdy se v daném místě nachází překážka (dveře) nebo pokud by vyčnívající spodní část kolejnice představovat nebezpečí zakopnutí (průchozí místa). Sklopná kolejnice se dodává společně s doplňkovým parkovacím místem.



VAROVÁNÍ

Před použitím schodišťového výtahu se ujistěte, že v okolí sklopné kolejnice nejsou žádné překážky.



26. Sklopná kolejnice

- Schodišťovým výtahem pohybujte stisknutím a podržením joysticku v levé nebo pravé poloze.
- Pokud schodišťový výtah dojede do doplňkového parkovacího místa, na chvíli se zastaví.
- Držte joystick stisknutý, dokud se sklopná kolejnice zcela nesklopí nebo nevyklopí. Schodišťový výtah se opět automaticky rozjede.

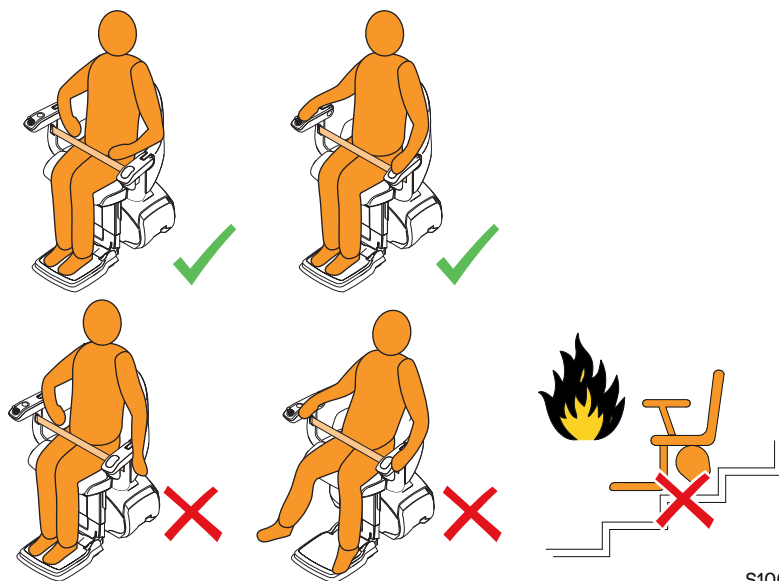
3.4.2 DOPLŇKOVÉ PARKOVACÍ MÍSTO

Schodišťový výtah může být vybaven doplňkovým parkovacím místem. Pokud schodišťový výtah dojede do doplňkového parkovacího místa, na chvíli se zastaví. Držte joystick stisknutý, dokud se schodišťový výtah nezačne opět automaticky pohybovat.

3.4.3 KRYT PROTI DEŠTI (VERZE HOMEGSLIDE OUTDOOR)

Kryt proti dešti chrání před listím a dalšími zahradními nečistotami a poskytuje dodatečnou ochranu před povětrnostními vlivy (déšť, kroupy, sníh atd.). Pokud schodišťový výtah nepoužíváte, přikryjte jej krytem proti dešti.

4 POUŽÍVÁNÍ



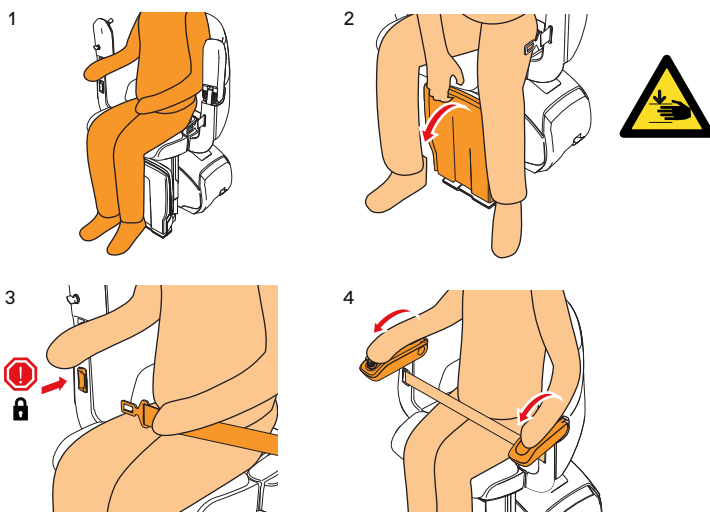
S100017



VAROVÁNÍ

V případě, že schodišťový výtah obsluhuje obsluha, měla by dbát na to, aby nebyla zachycena mezi sedačkou / nohou sedačky / pohonem.

4.1 VYKLOPENÍ SEDADLA A POSAZENÍ



S100021

4.2 JÍZDA SE SCHODIŠŤOVÝM VÝTAHEM

1. Zapněte bezpečnostní pás, schodišťový výtah nebude fungovat, dokud nebude tento úkon proveden.
2. Nastavte loketní opěrky do provozní polohy.
3. Stiskněte a podržte joystick na ovládací jednotce v loketní opěrce v poloze vlevo nebo vpravo a pohybujte schodišťovým výtahem. Viz kapitola 6 „Signalizace“.



POZNÁMKA

Pokud joystick uvolníte, schodišťový výtah se okamžitě zastaví. Schodišťový výtah můžete znovu rozjet až po krátké prodlevě.

4. Schodišťový výtah bude zastavovat ve všech parkovacích místech. Pokud podržíte joystick v poloze vlevo nebo vpravo, schodišťový výtah se opět automaticky rozjede.
5. Uvolněním joysticku schodišťový výtah zastavíte.

4.3 NOUZOVÉ ZASTAVENÍ



VAROVÁNÍ

Nevystupujte ze schodišťového výtahu na schodech, a to ani v případě poruchy, ale použijte komunikační modul / přivolávací zařízení k přivolání pomoci.

Ze schodišťového výtahu vystupujte pouze v místech zastavení na příslušném podlaží.

- Chcete-li schodišťový výtah v případě nouze zastavit, stiskněte tlačítko nouzového zastavení, které se nachází hned pod joystickem.
- Po opětovném stisknutí tlačítka nouzového zastavení lze schodišťový výtah opět ovládat.

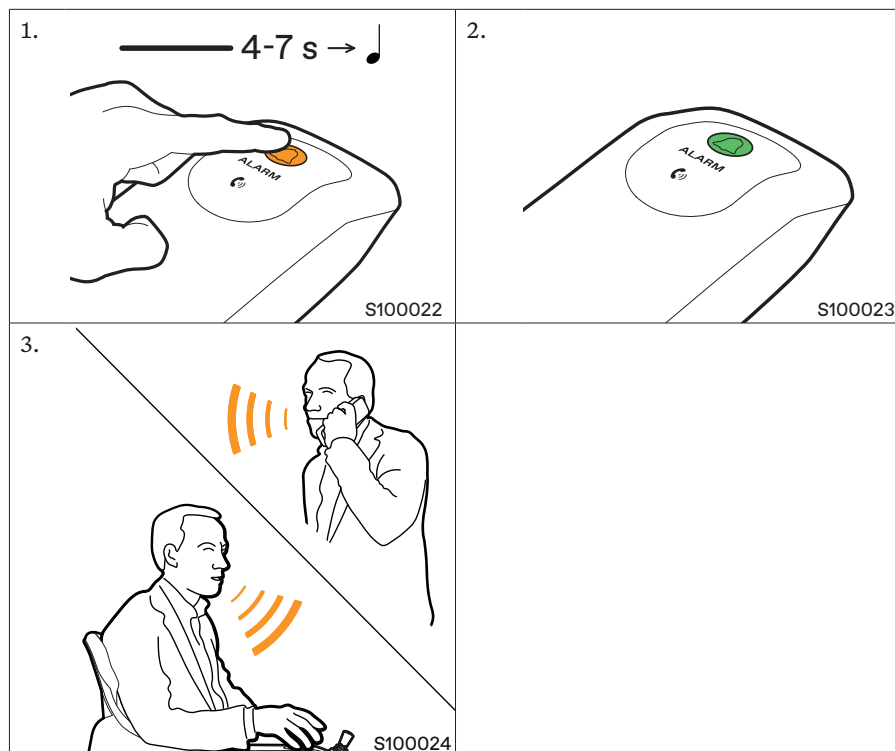
4.4 KOMUNIKAČNÍ MODUL (VOLITELNÉ VYBAVENÍ)

Komunikační modul (CM) je volitelným zařízením. Toto zařízení umožňuje komunikovat prostřednictvím pevné linky až se třemi naprogramovanými telefonními čísly, například v případě nouze.

Lze také přijímat příchozí hovory.

4.4.1 USKUTEČNĚNÍ HOVORU

1. Stiskněte žluté tlačítko alarmu na 4 až 7 sekund. Nyní bude znít vytáčení tón.
2. Uvolněte tlačítko volání. Kontrolka na tlačítku alarmu se nyní rozsvítí zeleně.
3. Pokud kontakt přijme hovor, můžete komunikovat mluvením ve směru tlačítka alarmu.

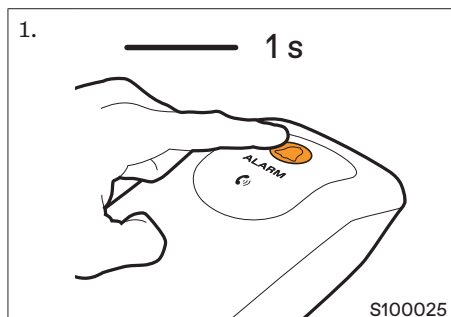


4.4.2 UKONČENÍ HOVORU

1. Stiskněte žluté tlačítko alarmu na 4 až 7 sekund. Kontrolka na tlačítku volání zhasne.

Hovor byl ukončen. Hovor může být ukončen také tím, že volaná osoba zavěsí.

4.4.3 VOLBA DALŠÍHO ČÍSLA



Pokud se spojení s prvním kontaktem nezdaří, můžete přejít na další naprogramované číslo. To se provádí následujícím způsobem:

1. Během hovoru jednou krátce stiskněte žluté tlačítko alarmu. Nyní se vytočí další číslo.

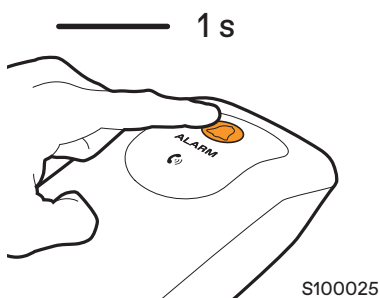


POZNÁMKA

Pokud se číslo kontaktu přeměruje do hlasové schránky, musíte také jednou krátce stisknout žluté tlačítko alarmu, abyste mohli zavolat na další číslo.

4.4.4 PŘIJÍMÁNÍ PŘÍCHOZÍCH HOVORŮ

Ke komunikačnímu modulu je připojena pevná linka. Během používání schodišťového výtahu lze tedy také přijímat příchozí hovory.



Při příchozím hovoru vydá komunikační modul vyzváněcí tón. Přijetí hovoru se provádí následujícím způsobem:

1. Jednou krátce stiskněte žluté tlačítko alarmu. Spojení je nyní navázáno. Pro komunikaci mluvejte ve směru tlačítka alarmu.
Hovor lze ukončit stisknutím žlutého tlačítka alarmu na 1 sekundu.

Stav kontrolky	Režim	Zvuk	Důvod
Zhasnutá	Registrován k základnové stanici	Žádný	Pohotovostní režim
Bliká červeně	Není registrován k základnové stanici	Žádný	Modul není registrován k základnové stanici
Bliká červeně	Registrován k základnové stanici	Jedno pípnutí každých 20 sekund	Modul nemůže najít základnovou stanici, ke které je registrován (buď proto, že je mimo dosah, nebo proto, že základnová stanice byla odpojena)
Trvale svítí zeleně	Registrován k základnové stanici	Vytáčecí tón	Pokus o uskutečnění hovoru
Bliká zeleně	Registrován k základnové stanici	Obsazovací tón	Druhý účastník ukončil hovor
Trvale svítí zeleně (po zahájení pokusu o uskutečnění hovoru)	Registrován k základnové stanici	Žádný	K základnové stanici není připojena telefonní linka

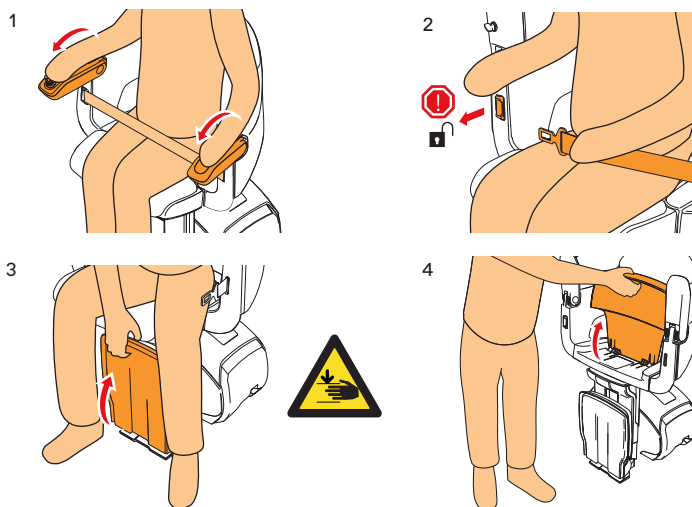


POZNÁMKA

Doporučujeme kontrolovat funkčnost volacího zařízení pravidelným voláním.

Pokud volací zařízení nefunguje správně, obraťte se na místní autorizovaný servis.

4.5 VSTÁVÁNÍ A SKLÁPĚNÍ SEDADLA



S100026

5 ÚDRŽBA

5.1 ČIŠTĚNÍ SCHODIŠŤOVÉHO VÝTAHU



VAROVÁNÍ

Při čištění schodišťového výtahu dávejte pozor na ostré hrany.

- Schodišťový výtah pravidelně čistěte měkkým vlhkým hadříkem – sedadlo, opěradlo, loketní opěrku, opěrku nohou, bezpečnostní pás a kryt motoru. V případě potřeby použijte šetrný mycí prostředek.
- Udržujte ovládací jednotku v loketní opěrce a přivolávací a odesílací ovladače bez nečistot.
- Pravidelně odstraňujte prach ze schodiště a kolejnice vlhkým hadříkem.

5.2 PRAVIDELNÁ ÚDRŽBA

Aby byl váš schodišťový výtah v co nejlepším stavu, doporučujeme nechat provádět každoroční servis autorizovanou servisní firmou.

Během servisu se kontrolují a testují následující položky:

- Bezpečnostní funkce (bezpečnostní pásy atd.)
- Pohybující se části (závěsy loketní opěrky, sklápění sedadla atd.)
- Elektronika (baterie, kabeláž atd.)
- Pohon (kryty, motor atd.)
- Kolejnice (upevnění, mazivo atd.)

Autorizovaný technik má k dispozici kompletní servisní seznam.

5.3 VÝMĚNA BATERIÍ V PŘIVOLÁVACÍCH A ODESÍLACÍCH OVLADAČÍCH

V přivolávacích a odesílacích ovladačích se používají 2 baterie typu AA. Přibližně po 12 měsících baterie vyměňte.

1. Otevřete kryt prostoru pro baterie.
2. Vyměňte baterie.
3. Zavřete kryt prostoru pro baterie.



POZNÁMKA

Po výměně baterií si co nejdříve zakupte nové náhradní baterie.

6 SIGNALIZACE

6.1 SIGNÁLY NA OVLÁDACÍ JEDNOTCE V LOKETNÍ OPĚRCE

Signál	Význam	Požadovaná akce
Rychlé přerušované pípání	Schodišťový výtah narazil na překážku a zastavil se.	Odjeďte se schodišťovým výtahem v opačném směru na parkovací místo. Před použitím schodišťového výtahu se ujistěte, že na schodech nejsou žádné překážky.
	Baterie jsou vybité.	Odjeďte se schodišťovým výtahem směrem dolů do parkovacího místa. Před používáním schodišťového výtahu zajistěte, aby se baterie alespoň několik hodin nabíjely.
Dvoutónové pípnutí během 3 sekund, opakuje se každých 10 sekund	Schodišťový výtah není na nabíjecím místě.	Přesuňte schodišťový výtah do nabíjecího místa.
1 pípnutí po dobu 2 sekund	Schodišťový výtah se rozjede.	-
3 pípnutí po dobu 2 sekund	Schodišťový výtah přijel k podestě.	-
1 pípnutí po dobu 0,5 sekundy, opakuje se každou sekundu + třítónové koncové pípnutí	Automaticky otočné sedadlo je v pohybu.	-
1 pípnutí po dobu 0,5 sekundy, opakuje se každou sekundu	Sklopná kolejnice je v pohybu.	-

7 TECHNICKÉ ÚDAJE

Maximální povolená hmotnost	160 kg při max. sklonu kolejniče 45° – pouze v interiéru
	136 kg při max. sklonu kolejniče 53°
Rychlost jízdy (jmenovitá)	0,12 m/s (23,6 ft/min)
Hladina akustického tlaku	67 dB(A)

Elektrický systém

Použití v interiéru	Vstupní napětí	100–240	V AC
	Frekvence	50/60	Hz
	Výstupní napětí	36	V DC
	Výstupní proud	1 000	mA
	USA / Kanada		
	Vstupní napětí	120	V AC
	Frekvence	60	Hz
	Výstupní napětí	24 V AC / 36 V DC	
	Výstupní proud	1 000	mA
Venkovní použití	Spojené království		
	Vstupní napětí	240	V AC
	Frekvence	50	Hz
	Výstupní napětí	6	V AC
	Výstupní proud	4 000	mA
	Evropa		
	Vstupní napětí	230	V AC
	Frekvence	50	Hz
	Výstupní napětí	6	V AC
	Výstupní proud	4 000	mA
	USA / Kanada		
	Vstupní napětí	120	V AC
	Frekvence	60	Hz
	Výstupní napětí	6	V AC
	Výstupní proud	4 000	mA
	Japonsko		
	Vstupní napětí	100	V AC
	Frekvence	50/60	Hz
	Výstupní napětí	6	V AC
	Výstupní proud	4 000	mA

Podmínky okolního prostředí	
Okolní teplota	Použití v interiéru: 5–40 °C (41–104 °F) Venkovní použití: -10–50 °C (14–140 °F)
Relativní vlhkost	Použití v interiéru: 20–80 % Venkovní použití: 0–100 %

Baterie (schodišťový výtah)	
Typ baterie	12 V 7 Ah
Počet baterií	2
Doba nabíjení	16 hodin
Kapacita	10 jízd (125 kg, výška 1 patro)

Baterie (přivolávací a odesílací ovladač)	
Typ baterie	AA: 1,5 V
Počet baterií	2

8 KONTAKT

Informace, které nejsou uvedeny v příručce, získáte u svého prodejce.

Telefonní číslo:

Abychom vám mohli co nejrychleji pomoci, připravte si při kontaktu s pracovníky našeho servisního oddělení níže uvedené údaje:

Jméno uživatele:

Telefonní číslo:

Instalační číslo:

Typ schodišťového výtahu:

Popis problému:

.....
.....
.....

Výrobce

TK Home Solutions B.V.

Van Utrechtweg 99, 2921 LN

P.O. Box 754, 2920 CB

Krimpen aan den IJssel (Nizozemsko)

Telefon: +31 (0)180 530 900

E-mail: info.tkhomesolutionsbv@tkelevator.com

Internet: www.tkelevator.com

1156713

